

La carena CAE (disponible en los productos de 200 a 275 kVA) se ha diseñado para su funcionamiento en regiones en las que no se cumple la legislación europea sobre emisiones sonoras.

En cambio, la carena CAEU (sólo disponible en los productos de 200 a 275 kVA) reduce los niveles sonoros para cumplir con el Nivel II de la directiva comunitaria 2000/14/EC, en vigor desde el 3 de enero de 2006.

Ambas carenas tienen protección contra la intemperie e incorporan silenciadores de escape internos; su construcción es robusta, por lo que ambas son muy resistentes a las duras condiciones de manejo habituales en la mayoría de emplazamientos de obras. Ambas se han diseñado según el principio modular con numerosos componentes intercambiables que permiten la reparación en el propio lugar de trabajo.

Construcción Robusta y Altamente Resistente a la Corrosión

- ▶ Cerraduras y bisagras de acero inoxidable
- ▶ Pernos de acero inoxidable o galvanizados
- ▶ Cuerpo fabricado con componentes de acero que están recubiertos con polvo de poliéster

Excelente Acceso Para el Mantenimiento

- ▶ 2 puertas laterales en cada lado del grupo
- ▶ Panel desmontable para acceso relleno radiador
- ▶ Tubos de drenaje de aceite lubricante y de agua de refrigeración canalizados en el exterior de la carrocería

Seguridad

- ▶ Ventana de visualización del panel de control en puerta de acceso con cerradura
- ▶ Botón de parada de emergencia (rojo) montado en el exterior de la carrocería
- ▶ Ventilador de refrigeración y alternador de carga de batería totalmente protegidos para seguridad personal
- ▶ Relleno de combustible y baterías dentro de la carrocería (accesibles solo por puerta con cerradura)
- ▶ Sistema silenciador de escape totalmente protegido para seguridad personal

Facilidad de Transporte

- ▶ Punto de elevación central probado y certificado
- ▶ Cáncamos de elevación integrales en la bancada

Características Opcionales

- ▶ Bancada especial tipo campo petrolífero con puntos de arrastre y tubos para toro



Gama de 200 – 275 kVA



Carina Insonorizada



Niveles de Presión de Sonido (dBA) CAE

Modelo de grupo	50 Hz						60 Hz					
	15m (50ft)		7m (23ft)		1m (3ft)		15m (50ft)		7m (23ft)		1m (3ft)	
	75% de carga	100% de carga	75% de carga	100% de carga	75% de carga	100% de carga	75% de carga	100% de carga	75% de carga	100% de carga	75% de carga	100% de carga
P200H2	64,6	64,9	70,6	70,9	82,6	82,7	66,9	67,5	72,9	73,5	86,4	86,7
P220HE2	64,7	65,1	70,7	71,1	82,7	82,8	67,1	67,9	73,1	73,9	86,5	86,9
P230H2	64,8	65,1	70,8	71,1	82,7	82,8	67,0	67,8	73,0	73,8	86,5	86,8
P250HE2	64,9	65,2	70,9	71,2	82,7	82,8	67,2	68,2	73,2	74,2	86,6	87,0
P250H2	64,9	65,2	70,9	71,2	82,7	82,8	-	-	-	-	-	-
P275HE2	65,0	65,4	71,0	71,4	82,7	82,9	-	-	-	-	-	-

Dimensiones y pesos CAE

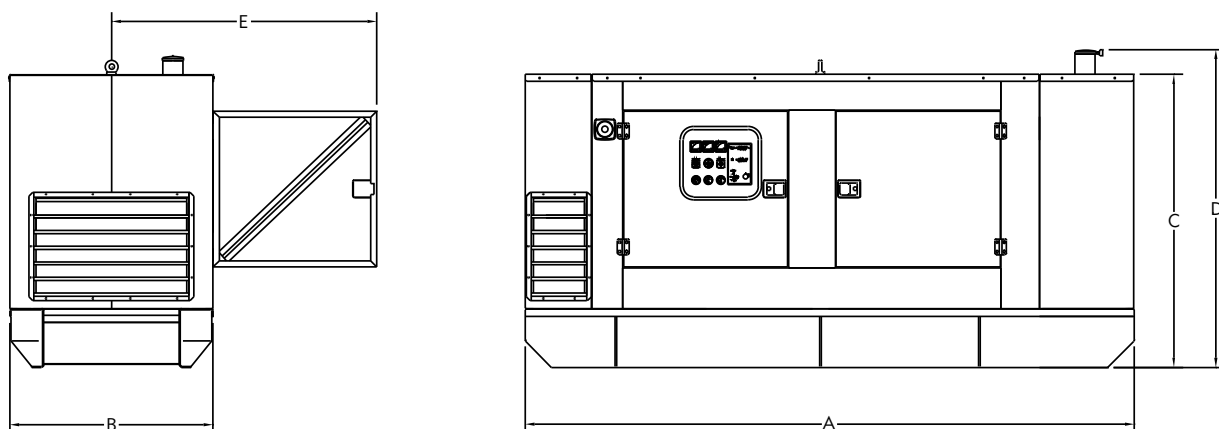
Modelo de grupo electrógeno	A: mm (in)	B: mm (in)	C: mm (in)	D: mm (in)	*E: mm (in)	Peso: kg (lb)	Capacidad del Depósito
P200H2/P220HE2	3894 (153,3)	1300 (51,2)	1875 (73,8)	1996 (78,6)	1700 (66,9)	2944 (6490)	550 (145)
P230H2/P250HE2	3894 (153,3)	1300 (51,2)	1875 (73,8)	1996 (78,6)	1700 (66,9)	3029 (6678)	550 (145)
P250H2/P275HE2	3894 (153,3)	1300 (51,2)	1875 (73,8)	1996 (78,6)	1700 (66,9)	3094 (6821)	550 (145)

*Se necesita una distancia de seguridad por los dos lados del grupo
Peso con aceite lubricante, sin refrigerante ni combustible

Niveles de Presión de Sonido (dBA) CAEU

Modelo de grupo electrógeno	50 Hz						60 Hz					
	15m (50ft)		7m (23ft)		1m (3ft)		15m (50ft)		7m (23ft)		1m (3ft)	
	75% de carga	100% de carga	75% de carga	100% de carga	75% de carga	100% de carga	75% de carga	100% de carga	75% de carga	100% de carga	75% de carga	100% de carga
P200H2	63,4	64,0	69,4	70,0	79,2	79,9	66,9	67,2	72,9	73,2	85,4	85,7
P220HE2	63,6	64,2	69,6	70,2	79,3	80,4	67,0	67,4	73,0	73,4	85,4	85,8
P230H2	63,7	64,3	69,7	70,3	79,4	80,7	66,9	67,4	72,9	73,4	85,4	85,8
P250HE2	63,8	64,5	69,8	70,5	79,7	81,3	67,1	67,6	73,1	73,6	85,5	86,0
P250H2	63,8	64,5	69,8	70,5	79,7	81,3	-	-	-	-	-	-
P275HE2	64,0	64,7	70,0	70,7	80,1	82,3	-	-	-	-	-	-

Niveles conformes a Norma Europea de Nivel Sonoro (2001/14/EC)



Dimensiones y pesos CAEU

Modelo de grupo electrógeno	A: mm (in)	B: mm (in)	C: mm (in)	D: mm (in)	*E: mm (in)	Peso: kg (lb)	Capacidad del Depósito l (US gal)
P200H2/P220HE2	4294 (169,1)	1300 (51,2)	1875 (73,8)	1996 (78,6)	1700 (66,9)	3035 (6691)	550 (145)
P230H2/P250HE2	4294 (169,1)	1300 (51,2)	1875 (73,8)	1996 (78,6)	1700 (66,9)	3120 (6878)	550 (145)
P250H2/P275HE2	4294 (169,1)	1300 (51,2)	1875 (73,8)	1996 (78,6)	1700 (66,9)	3185 (7022)	550 (145)

*Se necesita una distancia de seguridad por los dos lados del grupo
Peso con aceite lubricante, sin refrigerante ni combustible



**FG Wilson tiene instalaciones de fabricación en las siguientes ubicaciones:
Irlanda del Norte • Brasil • China • India • EE.UU.**

Con sus oficinas principales en Irlanda del Norte, FG Wilson opera a través de una red de distribuidores globales. Para comunicarse con la oficina de ventas locales, por favor visite el sitio web de FG Wilson en www.FGWilson.com

